

# Molle di schermatura EMC per guida DIN TH 35

con o senza tenuta alla trazione



Le molle di schermatura EMC possono essere utilizzate per collegare la schermatura del cavo con la messa a terra. Le molle di schermatura sono facili da usare ed efficaci per eliminare i disturbi sui conduttori.

Tipi con tenuta alla trazione: La tenuta meccanica sul cavo, secondo le norme CEI EN 62444, è realizzata con una fascetta applicata su una apposita linguetta.

Offriamo anche molle di schermatura con doppia tenuta alla trazione (secondo le direttive di installazione PROFINET).

Grazie al loro speciale design, l'intervallo di serraggio delle MSKL è molto ampio, mentre le dimensioni rimangono contenute. (Esempio: MSKL 3-12, con cavo schermato da 12 mm : larghezza 26.25 mm).

La disposizione sfalsata della clip rispetto al centro della molla di schermatura SFS|SKL consente l'ottimizzazione degli spazi sulla guida. L'uso di questo sistema risulta particolarmente molto utile nei casi in cui siano presenti molti cavi ravvicinati le cui calze di schermatura debbano essere portate a terra.

Utilizzabili su guida DIN TH 35.

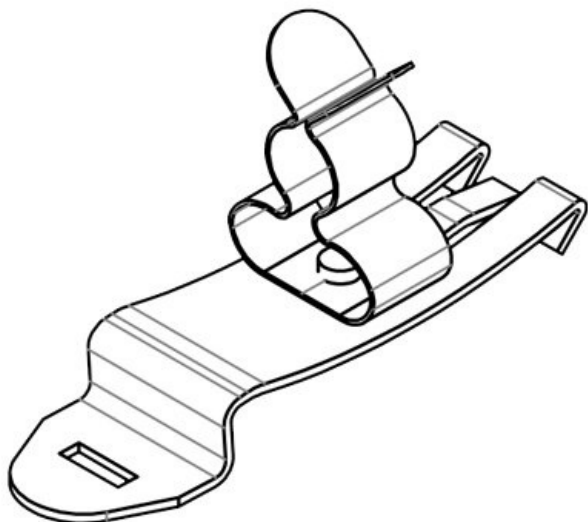
## Caratteristiche

<b>Materiale</b>	Molla di schermatura: Acciaio per molle, zincato Morsetto di schermatura: Acciaio con zincatura galvanica Piedino a scatto: Acciaio per molle
<b>Proprietà</b>	prova di vibrazioni
<b>Tipo di fissaggio</b>	Ad innesto

## Vantaggi e benefici

- Disponibile anche con funzione antistrappo integrata
- Ottimo contatto con la schermatura dei cavi
- Contatto della schermatura e scarico della trazione separati
- Installazione rapida senza l'uso di attrezzi
- La pressione della molla sulla calza del cavo è costante, continua e non necessita controlli
- Alta densità di cavi gestibili grazie alla forma e dimensioni ottimizzate
- Insensibile alle vibrazioni, senza manutenzione
- Funzione integrata di doppia tenuta alla trazione secondo le direttive di installazione PROFINET

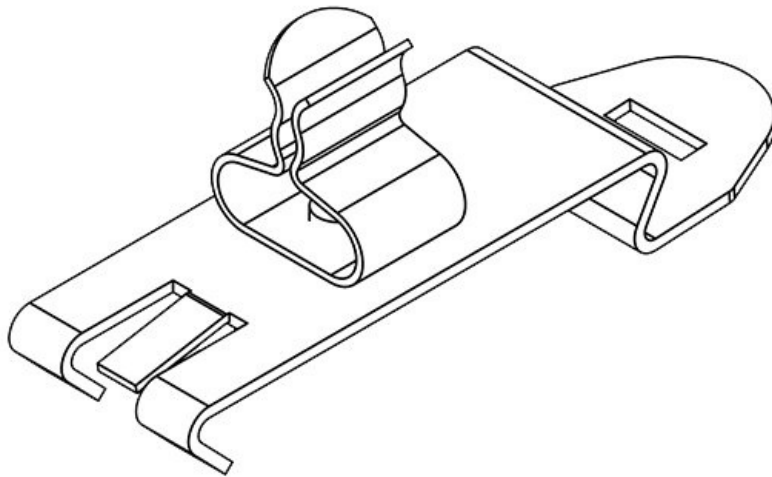
## Tipi di prodotto



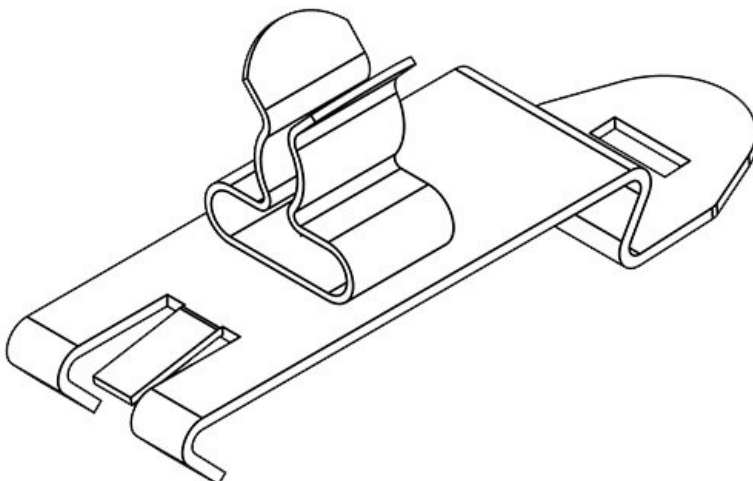
Codice	<b>37616</b>	Diam.	<b>3 mm</b>
EAN	<b>4251269316</b>	schermatura min.	
	<b>937</b>	Diam.	<b>12 mm</b>
Unità di imballaggio	<b>10</b>	schermatura max.	
Numero di molle di schermatura	<b>1</b>	Lunghezza	<b>50,3 mm</b>
Tipo di molla	<b>MSKL</b>	Funzione antistrappo	<b>No</b>
Per il numero di cavi	<b>1</b>	Larghezza	<b>15 mm</b>
Diametro schermatura	<b>3 - 12 mm</b>	Altezza	<b>26 mm</b>



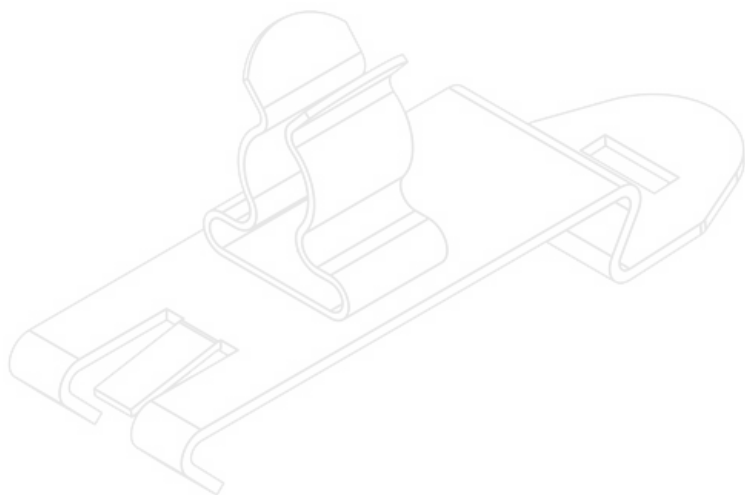
Codice	<b>37618</b>	Diam.	<b>8 mm</b>
EAN	<b>4251269316</b>	schermatura	
	<b>944</b>	min.	
Unità di	<b>10</b>	Diam.	<b>18 mm</b>
imballaggio		schermatura	
Numero di	<b>1</b>	max.	
molle di		Lunghezza	<b>50,3 mm</b>
schermatura		Funzione	<b>No</b>
Tipo di molla	<b>MSKL</b>	antistrappo	
Per il numero	<b>1</b>	Larghezza	<b>20 mm</b>
di cavi		Altezza	<b>32,2 mm</b>
Diametro	<b>8 - 18 mm</b>		
schermatura			



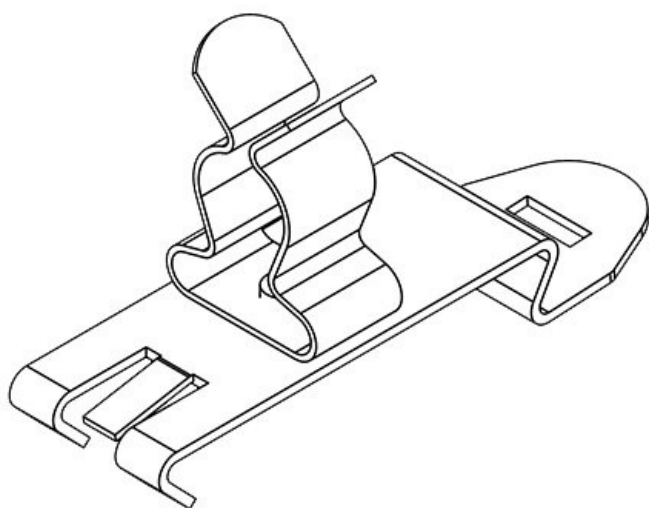
Codice	<b>36243</b>	Diam.	<b>1,5 mm</b>
EAN	<b>4251269302</b>	schermatura	
	<b>329</b>	min.	
Unità di	<b>10</b>	Diam.	<b>3 mm</b>
imballaggio		schermatura	
Numero di	<b>1</b>	max.	
molle di		Lunghezza	<b>50,4 mm</b>
schermatura		Funzione	<b>No</b>
Tipo di molla	<b>SKL</b>	antistrappo	
Per il numero	<b>1</b>	Larghezza	<b>14 mm</b>
di cavi		Altezza	<b>20 mm</b>
Diametro	<b>1,5 - 3 mm</b>		
schermatura			



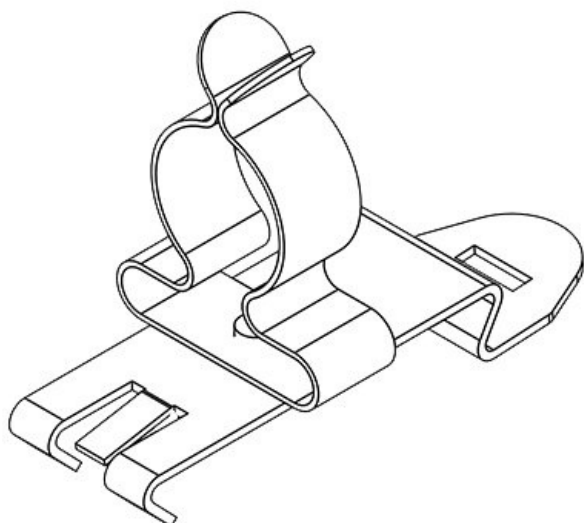
Codice	<b>36244</b>	Diam.	<b>3 mm</b>
EAN	<b>4251269302</b>	schermatura	
	<b>336</b>	min.	
Unità di	<b>10</b>	Diam.	<b>6 mm</b>
imballaggio		schermatura	
Numero di	<b>1</b>	max.	
molle di		Lunghezza	<b>50,4 mm</b>
schermatura		Funzione	<b>No</b>
Tipo di molla	<b>SKL</b>	antistrappo	
Per il numero	<b>1</b>	Larghezza	<b>14 mm</b>
di cavi		Altezza	<b>20,5 mm</b>
Diametro	<b>3 - 6 mm</b>		
schermatura			



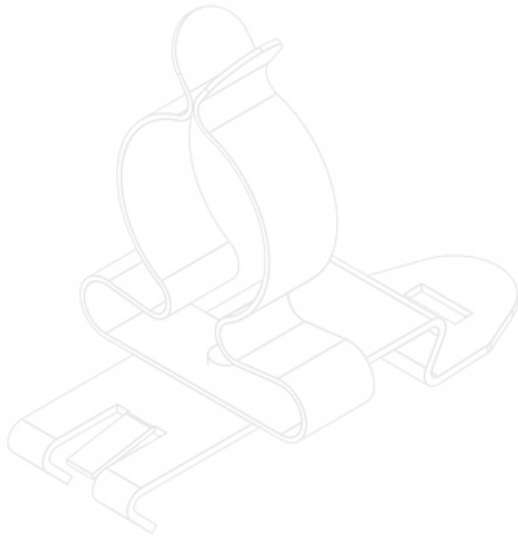
Codice	<b>36245</b>	Diam.	<b>6 mm</b>
EAN	<b>4251269302343</b>	schermatura min.	
Unità di imballaggio	<b>10</b>	Diam. schermatura max.	<b>8 mm</b>
Numero di molle di schermatura	<b>1</b>	Lunghezza	<b>50,4 mm</b>
Tipo di molla	<b>SKL</b>	Funzione antistrappo	<b>No</b>
Per il numero di cavi	<b>1</b>	Larghezza	<b>14 mm</b>
Diametro schermatura	<b>6 - 8 mm</b>	Altezza	<b>21,9 mm</b>



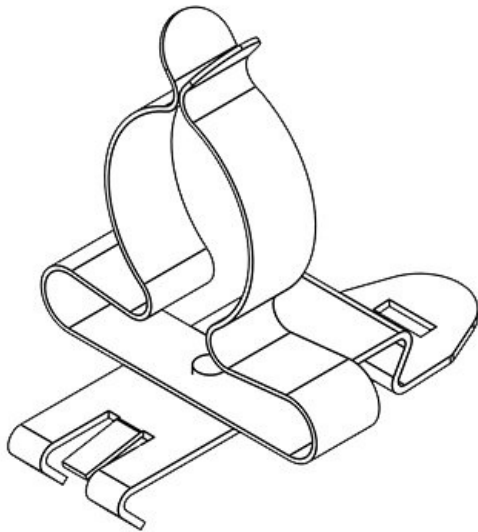
Codice	<b>36246</b>	Diam.	<b>8 mm</b>
EAN	<b>4251269302350</b>	schermatura min.	
Unità di imballaggio	<b>10</b>	Diam. schermatura max.	<b>11 mm</b>
Numero di molle di schermatura	<b>1</b>	Lunghezza	<b>50,4 mm</b>
Tipo di molla	<b>SKL</b>	Funzione antistrappo	<b>No</b>
Per il numero di cavi	<b>1</b>	Larghezza	<b>14 mm</b>
Diametro schermatura	<b>8 - 11 mm</b>	Altezza	<b>26,9 mm</b>



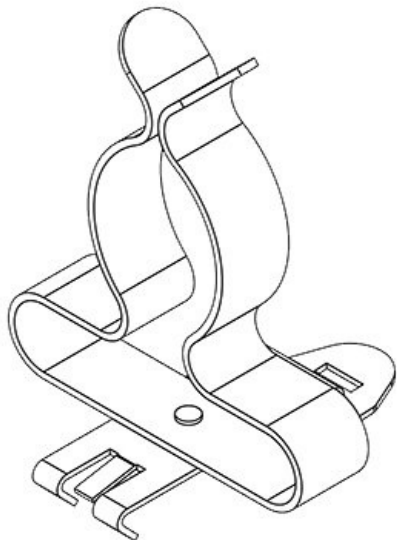
Codice	<b>36247</b>	Diam.	<b>11 mm</b>
EAN	<b>4251269302367</b>	schermatura min.	
Unità di imballaggio	<b>10</b>	Diam. schermatura max.	<b>17 mm</b>
Numero di molle di schermatura	<b>1</b>	Lunghezza	<b>50,4 mm</b>
Tipo di molla	<b>SKL</b>	Funzione antistrappo	<b>No</b>
Per il numero di cavi	<b>1</b>	Larghezza	<b>21 mm</b>
Diametro schermatura	<b>11 - 17 mm</b>	Altezza	<b>33,9 mm</b>



Codice	<b>36248</b>	Diam.	<b>17 mm</b>
EAN	<b>4251269302374</b>	schermatura min.	
Unità di imballaggio	<b>10</b>	Diam. schermatura max.	<b>22 mm</b>
Numero di molle di schermatura	<b>1</b>	Lunghezza Funzione	<b>50,4 mm No</b>
Tipo di molla	<b>SKL</b>	antistrappo	
Per il numero di cavi	<b>1</b>	Larghezza	<b>26,5 mm</b>
Diametro schermatura	<b>17 - 22 mm</b>	Altezza	<b>41,4 mm</b>



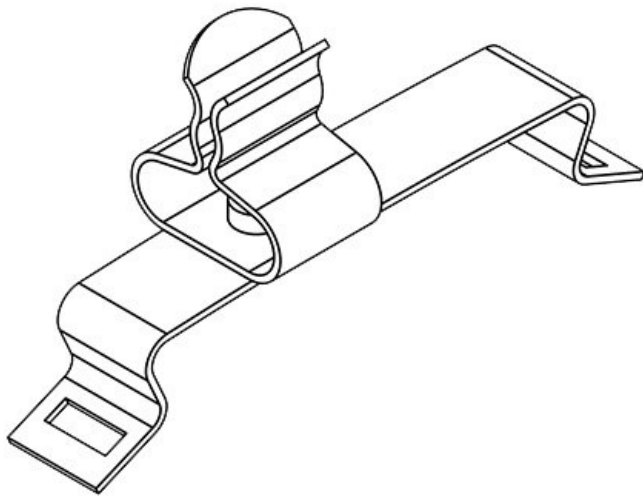
Codice	<b>36249</b>	Diam.	<b>22 mm</b>
EAN	<b>4251269302381</b>	schermatura min.	
Unità di imballaggio	<b>10</b>	Diam. schermatura max.	<b>30 mm</b>
Numero di molle di schermatura	<b>1</b>	Lunghezza Funzione	<b>50,4 mm No</b>
Tipo di molla	<b>SKL</b>	antistrappo	
Per il numero di cavi	<b>1</b>	Larghezza	<b>34,5 mm</b>
Diametro schermatura	<b>22 - 30 mm</b>	Altezza	<b>45,8 mm</b>



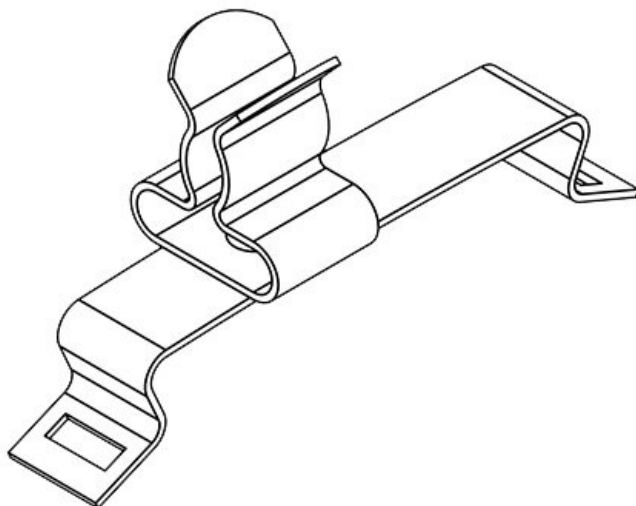
Codice	<b>36250</b>	Diam.	<b>30 mm</b>
EAN	<b>4251269302398</b>	schermatura min.	
Unità di imballaggio	<b>10</b>	Diam. schermatura max.	<b>38 mm</b>
Numero di molle di schermatura	<b>1</b>	Lunghezza Funzione	<b>50,4 mm No</b>
Tipo di molla	<b>SKL</b>	antistrappo	
Per il numero di cavi	<b>1</b>	Larghezza	<b>46,5 mm</b>
Diametro schermatura	<b>30 - 38 mm</b>	Altezza	<b>68 mm</b>



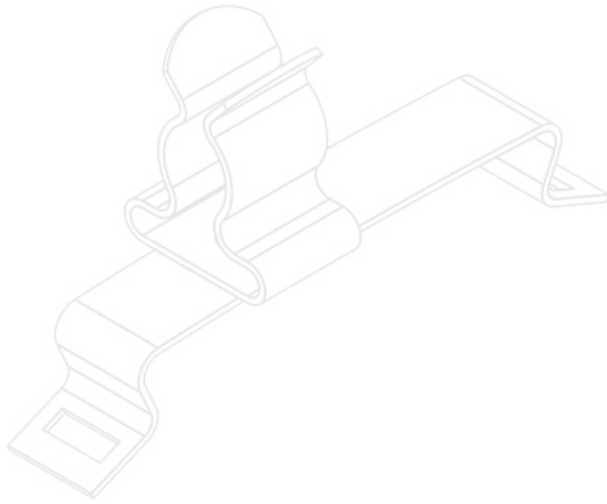
Codice	<b>36252</b>	Diam.	<b>38 mm</b>
EAN	<b>4251269302411</b>	schermatura min.	
Unità di imballaggio	<b>10</b>	Diam. schermatura max.	<b>48 mm</b>
Numero di molle di schermatura	<b>1</b>	Lunghezza	<b>44 mm</b>
Tipo di molla	<b>SKL</b>	Funzione antistrappo	<b>No</b>
Per il numero di cavi	<b>1</b>	Larghezza	<b>48,5 mm</b>
Diametro schermatura	<b>38 - 48 mm</b>	Altezza	<b>77,5 mm</b>



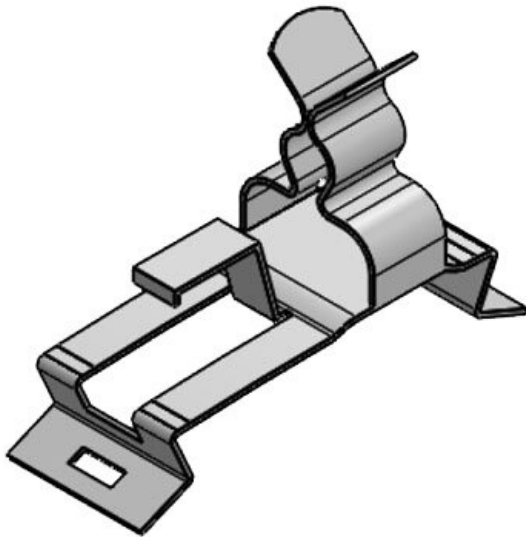
Codice	<b>36810</b>	Diam.	<b>1,5 mm</b>
EAN	<b>4251269304873</b>	schermatura min.	
Unità di imballaggio	<b>10</b>	Diam. schermatura max.	<b>3 mm</b>
Numero di molle di schermatura	<b>1</b>	Lunghezza	<b>43,4 mm</b>
Tipo di molla	<b>SKL</b>	Funzione antistrappo	<b>No</b>
Per il numero di cavi	<b>1</b>	Larghezza	<b>11,8 mm</b>
Diametro schermatura	<b>1,5 - 3 mm</b>	Altezza	<b>21,5 mm</b>



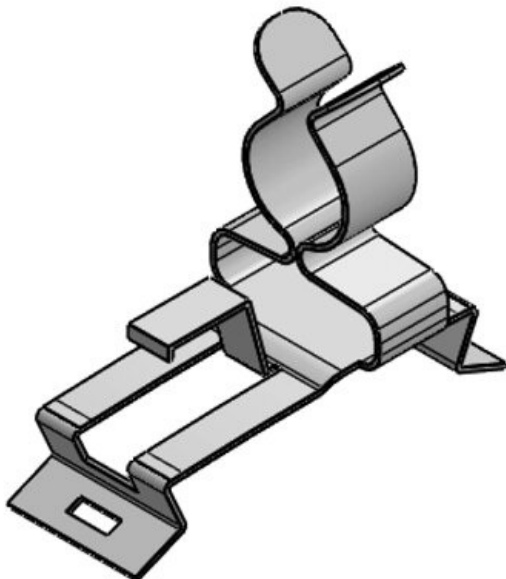
Codice	<b>36815</b>	Diam.	<b>3 mm</b>
EAN	<b>4251269304880</b>	schermatura min.	
Unità di imballaggio	<b>10</b>	Diam. schermatura max.	<b>6 mm</b>
Numero di molle di schermatura	<b>1</b>	Lunghezza	<b>43,4 mm</b>
Tipo di molla	<b>SKL</b>	Funzione antistrappo	<b>No</b>
Per il numero di cavi	<b>1</b>	Larghezza	<b>11,8 mm</b>
Diametro schermatura	<b>3 - 6 mm</b>	Altezza	<b>22,2 mm</b>



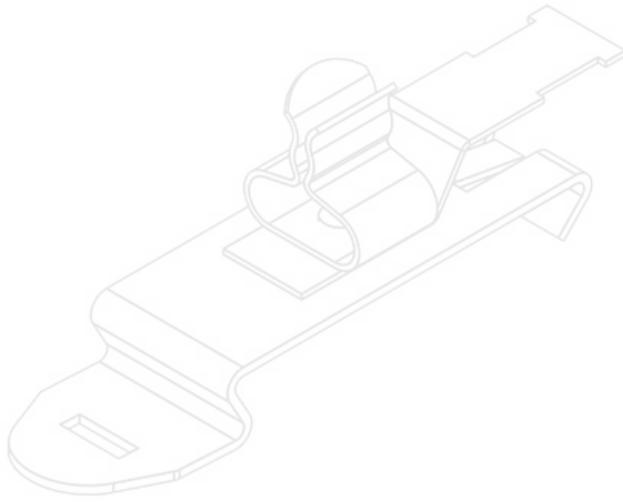
Codice	<b>36820</b>	Diam.	<b>6 mm</b>
EAN	<b>4251269304897</b>	schermatura min.	
Unità di imballaggio	<b>10</b>	Diam. schermatura max.	<b>8 mm</b>
Numero di molle di schermatura	<b>1</b>	Lunghezza	<b>43,4 mm</b>
Tipo di molla	<b>SKL</b>	Funzione	<b>No</b>
Per il numero di cavi	<b>1</b>	Larghezza	<b>11,8 mm</b>
Diametro schermatura	<b>6 - 8 mm</b>	Altezza	<b>23,6 mm</b>



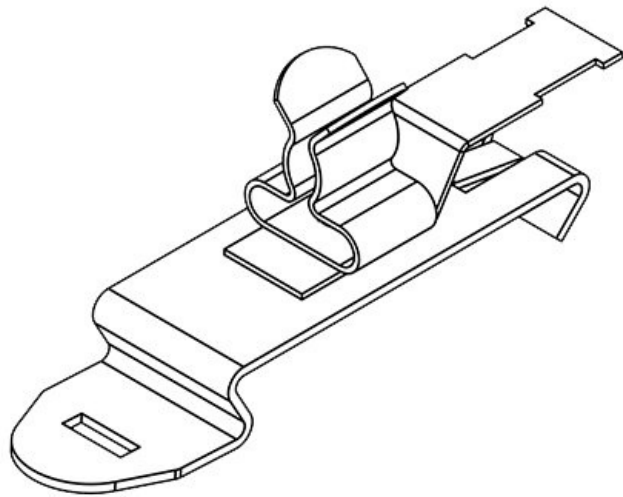
Codice	<b>37620</b>	Diam.	<b>3 mm</b>
EAN	<b>4251269316951</b>	schermatura min.	
Unità di imballaggio	<b>10</b>	Diam. schermatura max.	<b>12 mm</b>
Numero di molle di schermatura	<b>1</b>	Lunghezza	<b>43,4 mm</b>
Tipo di molla	<b>MSKL</b>	Funzione	<b>Sì</b>
Per il numero di cavi	<b>1</b>	Larghezza	<b>15 mm</b>
Diametro schermatura	<b>3 - 12 mm</b>	Altezza	<b>29,3 mm</b>
		Altezza di montaggio	<b>20 mm</b>



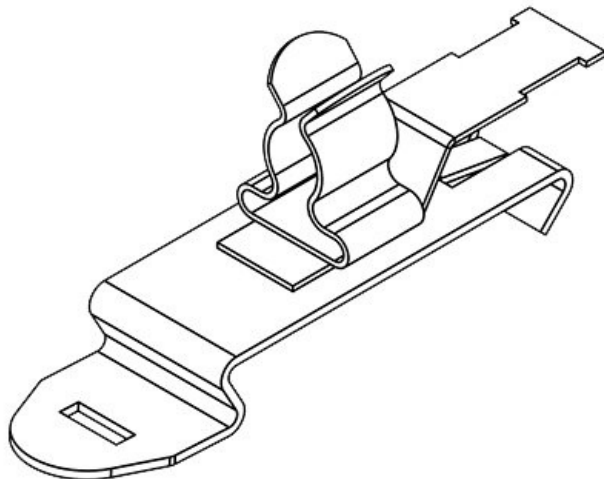
Codice	<b>37622</b>	Diam.	<b>8 mm</b>
EAN	<b>4251269316968</b>	schermatura min.	
Unità di imballaggio	<b>10</b>	Diam. schermatura max.	<b>18 mm</b>
Numero di molle di schermatura	<b>1</b>	Lunghezza	<b>61,4 mm</b>
Tipo di molla	<b>MSKL</b>	Funzione	<b>Sì</b>
Per il numero di cavi	<b>1</b>	Larghezza	<b>20 mm</b>
Diametro schermatura	<b>8 - 18 mm</b>	Altezza	<b>32,7 mm</b>



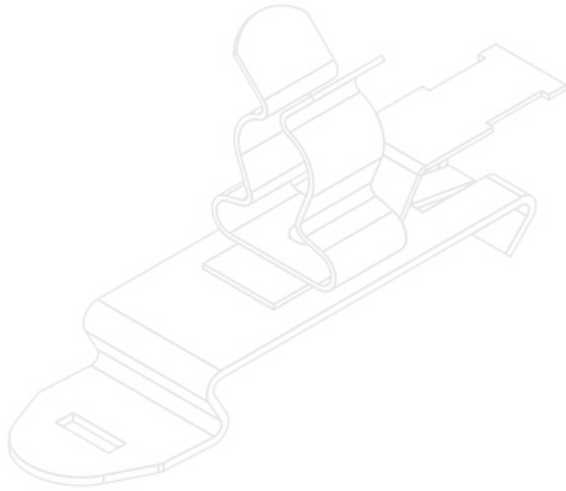
Codice	<b>36850</b>	Diam.	<b>1,5 mm</b>
EAN	<b>4251269304903</b>	schermatura min.	
Unità di imballaggio	<b>10</b>	Diam. schermatura max.	<b>3 mm</b>
Numero di molle di schermatura	<b>1</b>	Lunghezza	<b>56,9 mm</b>
Tipo di molla	<b>SKL</b>	Funzione antistrappo	<b>Sì</b>
Per il numero di cavi	<b>1</b>	Larghezza	<b>14 mm</b>
Diametro schermatura	<b>1,5 - 3 mm</b>	Altezza	<b>20,3 mm</b>



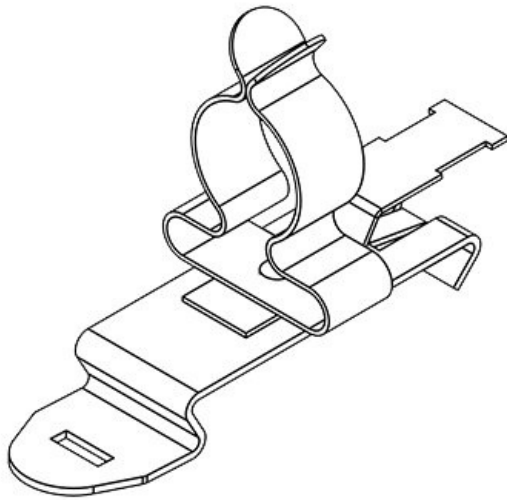
Codice	<b>36855</b>	Diam.	<b>3 mm</b>
EAN	<b>4251269304910</b>	schermatura min.	
Unità di imballaggio	<b>10</b>	Diam. schermatura max.	<b>6 mm</b>
Numero di molle di schermatura	<b>1</b>	Lunghezza	<b>56,9 mm</b>
Tipo di molla	<b>SKL</b>	Funzione antistrappo	<b>Sì</b>
Per il numero di cavi	<b>1</b>	Larghezza	<b>14 mm</b>
Diametro schermatura	<b>3 - 6 mm</b>	Altezza	<b>21 mm</b>



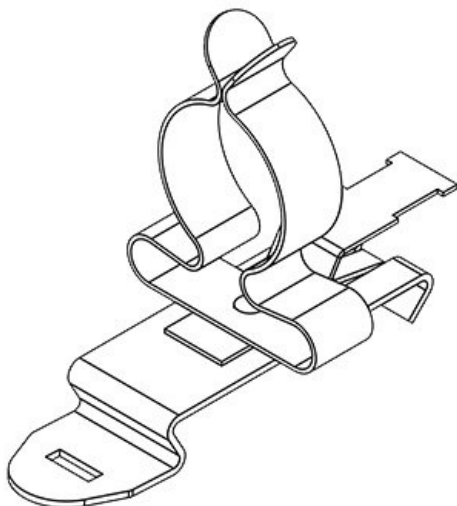
Codice	<b>36860</b>	Diam.	<b>6 mm</b>
EAN	<b>4251269304927</b>	schermatura min.	
Unità di imballaggio	<b>10</b>	Diam. schermatura max.	<b>8 mm</b>
Numero di molle di schermatura	<b>1</b>	Lunghezza	<b>56,9 mm</b>
Tipo di molla	<b>SKL</b>	Funzione antistrappo	<b>Sì</b>
Per il numero di cavi	<b>1</b>	Larghezza	<b>14 mm</b>
Diametro schermatura	<b>6 - 8 mm</b>	Altezza	<b>22,4 mm</b>



Codice	<b>36865</b>	Diam.	<b>8 mm</b>
EAN	<b>4251269304</b>	schermatura	
	<b>934</b>	min.	
Unità di imballaggio	<b>10</b>	Diam.	<b>11 mm</b>
Numero di molle di schermatura	<b>1</b>	schermatura max.	
Tipo di molla	<b>SKL</b>	Lunghezza	<b>56,9 mm</b>
Per il numero di cavi	<b>1</b>	Funzione	<b>Sì</b>
Diametro schermatura	<b>8 - 11 mm</b>	antistrappo	
		Larghezza	<b>14 mm</b>
		Altezza	<b>27,4 mm</b>

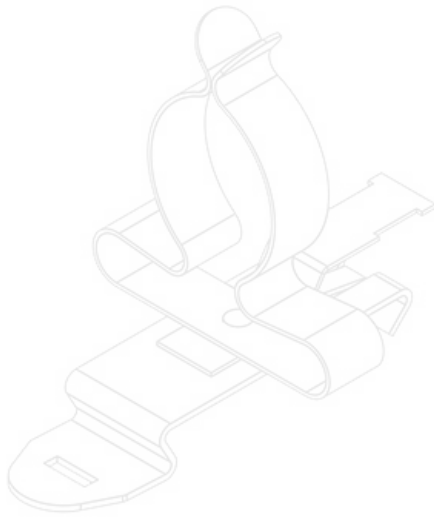


Codice	<b>36870</b>	Diam.	<b>11 mm</b>
EAN	<b>4251269304</b>	schermatura	
	<b>941</b>	min.	
Unità di imballaggio	<b>10</b>	Diam.	<b>17 mm</b>
Numero di molle di schermatura	<b>1</b>	schermatura max.	
Tipo di molla	<b>SKL</b>	Lunghezza	<b>71,8 mm</b>
Per il numero di cavi	<b>1</b>	Funzione	<b>Sì</b>
Diametro schermatura	<b>11 - 17 mm</b>	antistrappo	
		Larghezza	<b>21 mm</b>
		Altezza	<b>34,4 mm</b>

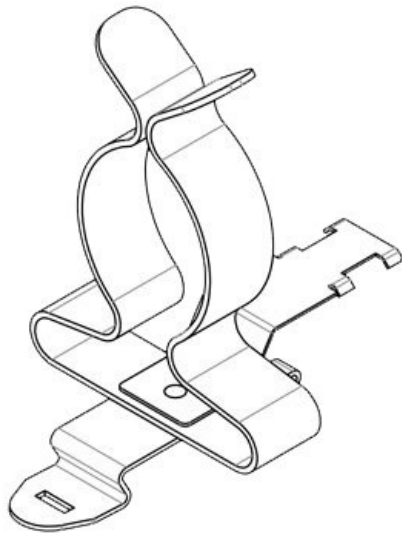


Codice	<b>36875</b>	Diam.	<b>17 mm</b>
EAN	<b>4251269304</b>	schermatura	
	<b>958</b>	min.	
Unità di imballaggio	<b>10</b>	Diam.	<b>22 mm</b>
Numero di molle di schermatura	<b>1</b>	schermatura max.	
Tipo di molla	<b>SKL</b>	Lunghezza	<b>71,8 mm</b>
Per il numero di cavi	<b>1</b>	Funzione	<b>Sì</b>
Diametro schermatura	<b>17 - 22 mm</b>	antistrappo	
		Larghezza	<b>26,5 mm</b>
		Altezza	<b>41,9 mm</b>

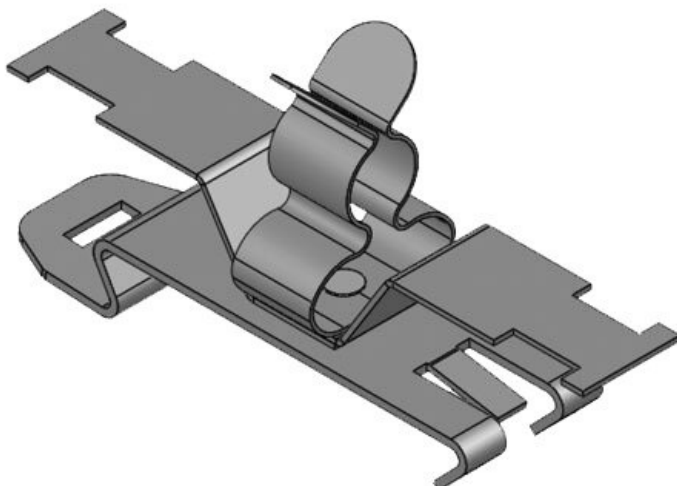




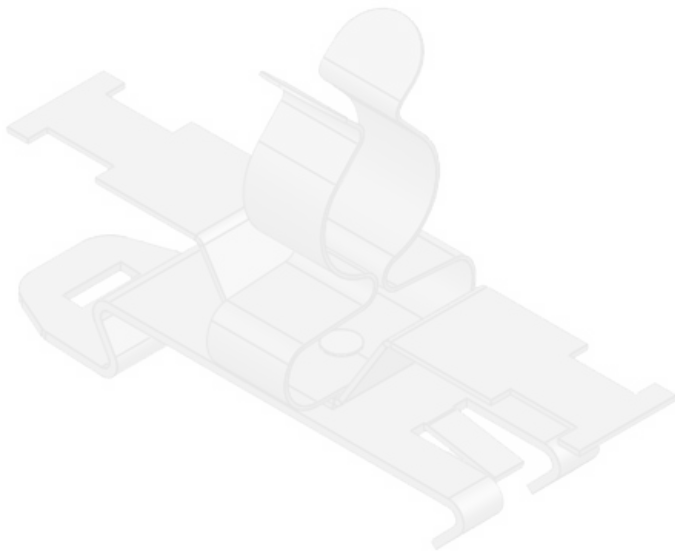
Codice	<b>36880</b>	Diam.	<b>22 mm</b>
EAN	<b>4251269304</b>	schermatura min.	
	<b>965</b>		
Unità di imballaggio	<b>10</b>	Diam. schermatura max.	<b>30 mm</b>
Numero di molle di schermatura	<b>1</b>	Lunghezza	<b>71,8 mm</b>
Tipo di molla	<b>SKL</b>	Funzione	<b>Sì</b>
Per il numero di cavi	<b>1</b>	Larghezza	<b>35 mm</b>
Diametro schermatura	<b>22 - 30 mm</b>	Altezza	<b>46 mm</b>



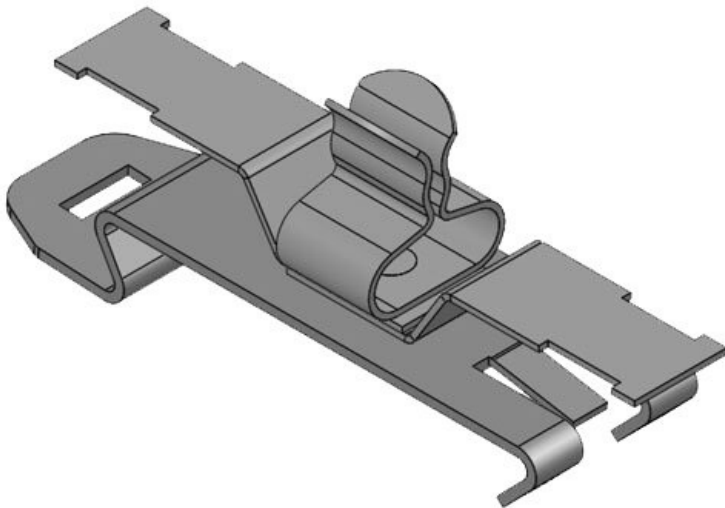
Codice	<b>36885</b>	Diam.	<b>30 mm</b>
EAN	<b>4251269319</b>	schermatura min.	
	<b>105</b>		
Unità di imballaggio	<b>10</b>	Diam. schermatura max.	<b>38 mm</b>
Numero di molle di schermatura	<b>1</b>	Lunghezza	<b>71,8 mm</b>
Tipo di molla	<b>SKL</b>	Funzione	<b>Sì</b>
Per il numero di cavi	<b>1</b>	Larghezza	<b>46,5 mm</b>
Diametro schermatura	<b>30 - 38 mm</b>	Altezza	<b>68 mm</b>



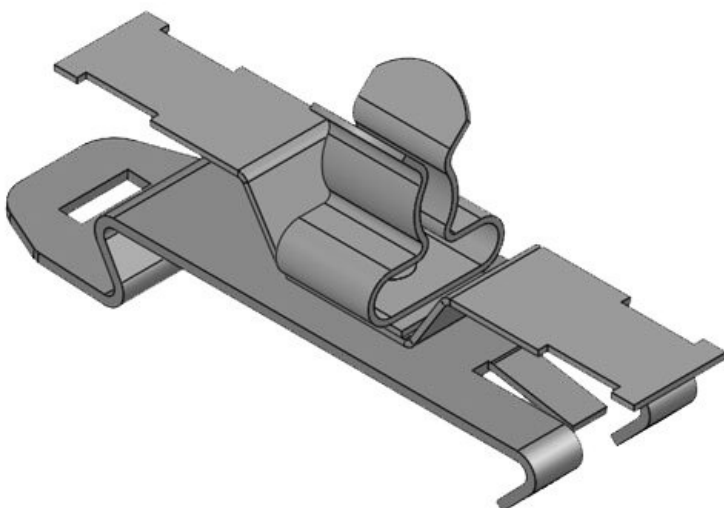
Codice	<b>37620.150</b>	Diam.	<b>3 mm</b>
EAN	<b>4251269321</b>	schermatura min.	
	<b>146</b>		
Unità di imballaggio	<b>10</b>	Diam. schermatura max.	<b>12 mm</b>
Numero di molle di schermatura	<b>1</b>	Lunghezza	<b>59 mm</b>
Tipo di molla	<b>MSKL</b>	Funzione	<b>Sì</b>
Per il numero di cavi	<b>1</b>	antistrappo	
Diametro schermatura	<b>3 - 12 mm</b>	Larghezza	<b>14,9 mm</b>
		Altezza	<b>28,4 mm</b>
		Altezza di montaggio	<b>21,5 mm</b>



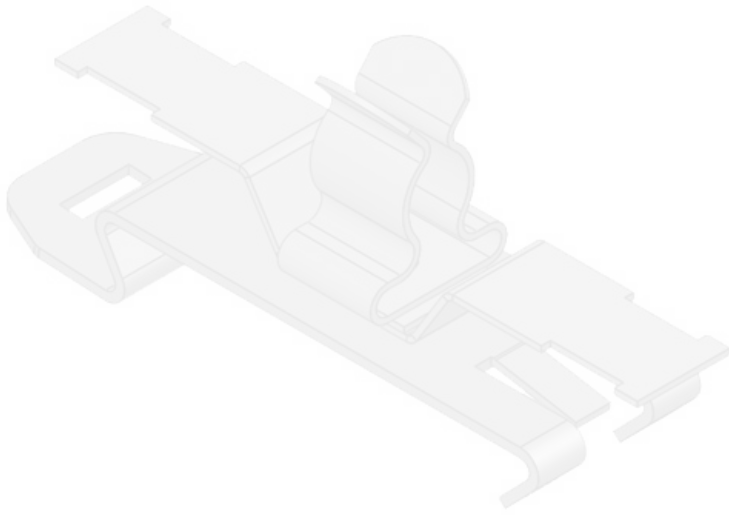
Codice	<b>37622.150</b>	Diam.	<b>8 mm</b>
EAN	<b>4251269321</b>	schermatura	
	<b>153</b>	min.	
Unità di	<b>10</b>	Diam.	<b>18 mm</b>
imballaggio		schermatura	
Numero di	<b>1</b>	max.	
molle di		Lunghezza	<b>59 mm</b>
schermatura		Funzione	<b>Sì</b>
Tipo di molla	<b>MSKL</b>	antistrappo	
Per il numero	<b>1</b>	Larghezza	<b>19,7 mm</b>
di cavi		Altezza	<b>34,7 mm</b>
Diametro	<b>8 - 18 mm</b>	Altezza di	<b>27,7 mm</b>
schermatura		montaggio	



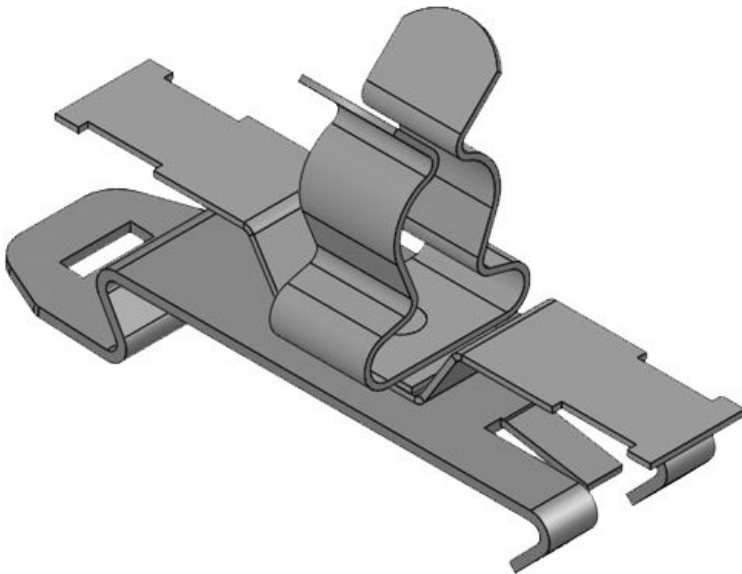
Codice	<b>36850.150</b>	Diam.	<b>1,5 mm</b>
EAN	<b>4251269321</b>	schermatura	
	<b>160</b>	min.	
Unità di	<b>10</b>	Diam.	<b>3 mm</b>
imballaggio		schermatura	
Numero di	<b>1</b>	max.	
molle di		Lunghezza	<b>54,5 mm</b>
schermatura		Funzione	<b>Sì</b>
Tipo di molla	<b>SKL</b>	antistrappo	
Per il numero	<b>1</b>	Larghezza	<b>14 mm</b>
di cavi		Altezza	<b>20,8 mm</b>
Diametro	<b>1,5 - 3 mm</b>	Altezza di	<b>13,9 mm</b>
schermatura		montaggio	



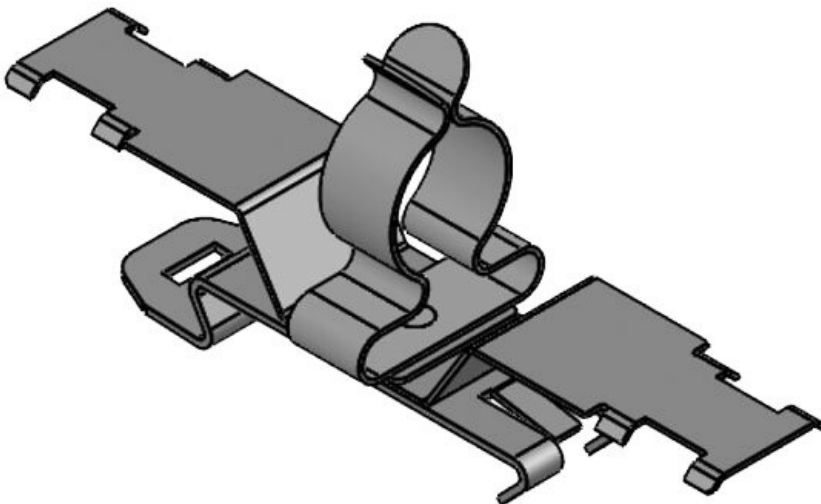
Codice	<b>36855.150</b>	Diam.	<b>3 mm</b>
EAN	<b>4251269321</b>	schermatura	
	<b>177</b>	min.	
Unità di	<b>10</b>	Diam.	<b>6 mm</b>
imballaggio		schermatura	
Numero di	<b>1</b>	max.	
molle di		Lunghezza	<b>54,5 mm</b>
schermatura		Funzione	<b>Sì</b>
Tipo di molla	<b>SKL</b>	antistrappo	
Per il numero	<b>1</b>	Larghezza	<b>14 mm</b>
di cavi		Altezza	<b>21,4 mm</b>
Diametro	<b>3 - 6 mm</b>	Altezza di	<b>14,5 mm</b>
schermatura		montaggio	



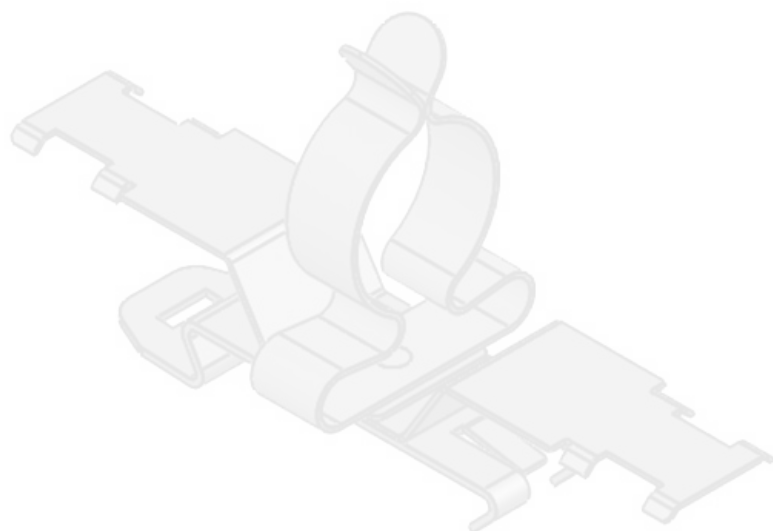
Codice	<b>36860.150</b>	Diam.	<b>6 mm</b>
EAN	<b>4251269321</b>	schermatura	
	<b>184</b>	min.	
Unità di	<b>10</b>	Diam.	<b>8 mm</b>
imballaggio		schermatura	
Numero di	<b>1</b>	max.	
molle di		Lunghezza	<b>54,5 mm</b>
schermatura		Funzione	<b>Sì</b>
Tipo di molla	<b>SKL</b>	antistrappo	
Per il numero	<b>1</b>	Larghezza	<b>14 mm</b>
di cavi		Altezza	<b>22,9 mm</b>
Diametro	<b>6 - 8 mm</b>	Altezza di	<b>16 mm</b>
schermatura		montaggio	



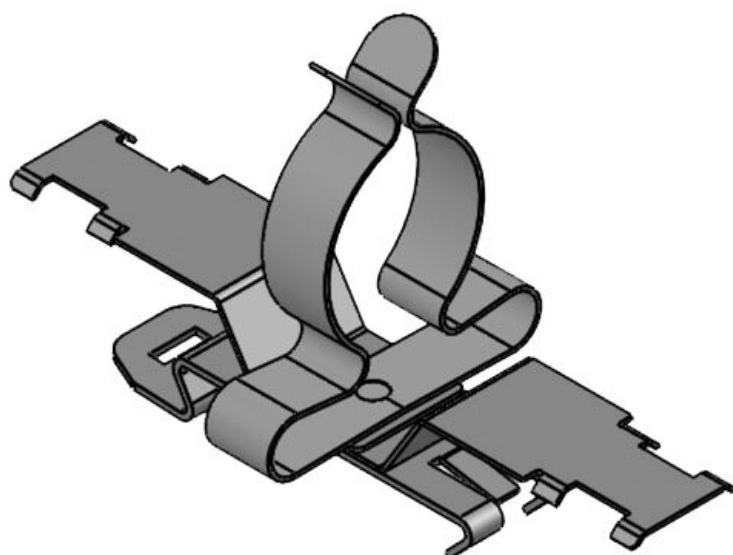
Codice	<b>36865.150</b>	Diam.	<b>8 mm</b>
EAN	<b>4251269321</b>	schermatura	
	<b>191</b>	min.	
Unità di	<b>10</b>	Diam.	<b>11 mm</b>
imballaggio		schermatura	
Numero di	<b>1</b>	max.	
molle di		Lunghezza	<b>54,5 mm</b>
schermatura		Funzione	<b>Sì</b>
Tipo di molla	<b>SKL</b>	antistrappo	
Per il numero	<b>1</b>	Larghezza	<b>14 mm</b>
di cavi		Altezza	<b>27,9 mm</b>
Diametro	<b>8 - 11 mm</b>	Altezza di	<b>21 mm</b>
schermatura		montaggio	



Codice	<b>36870.150</b>	Diam.	<b>11 mm</b>
EAN	<b>4251269321</b>	schermatura	
	<b>207</b>	min.	
Unità di	<b>10</b>	Diam.	<b>17 mm</b>
imballaggio		schermatura	
Numero di	<b>1</b>	max.	
molle di		Lunghezza	<b>80 mm</b>
schermatura		Funzione	<b>Sì</b>
Tipo di molla	<b>SKL</b>	antistrappo	
Per il numero	<b>1</b>	Larghezza	<b>21 mm</b>
di cavi		Altezza	<b>34,9 mm</b>
Diametro	<b>11 - 17 mm</b>	Altezza di	<b>28 mm</b>
schermatura		montaggio	

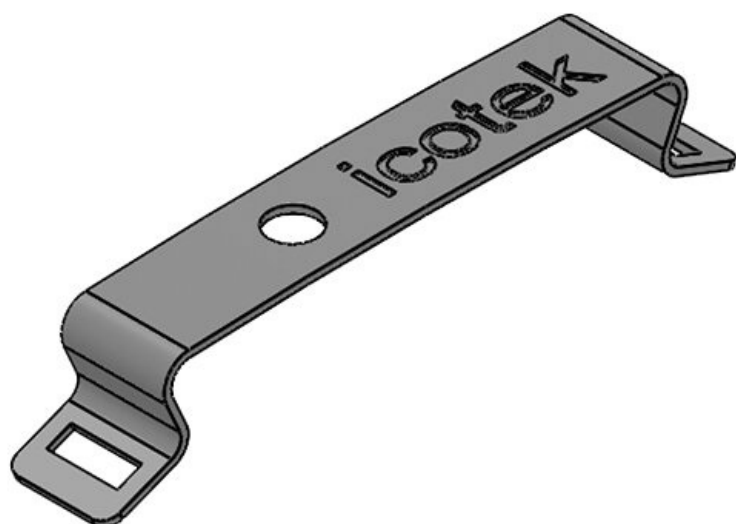


Codice	<b>36875.150</b>	Diam.	<b>17 mm</b>
EAN	<b>4251269321</b>	schermatura	
	<b>214</b>	min.	
Unità di	<b>10</b>	Diam.	<b>22 mm</b>
imballaggio		schermatura	
Numero di	<b>1</b>	max.	
molle di		Lunghezza	<b>80 mm</b>
schermatura		Funzione	<b>Sì</b>
Tipo di molla	<b>SKL</b>	antistrappo	
Per il numero	<b>1</b>	Larghezza	<b>26,5 mm</b>
di cavi		Altezza	<b>42,4 mm</b>
Diametro	<b>17 - 22 mm</b>	Altezza di	<b>35,5 mm</b>
schermatura		montaggio	



Codice	<b>36880.150</b>	Diam.	<b>22 mm</b>
EAN	<b>4251269321</b>	schermatura	
	<b>221</b>	min.	
Unità di	<b>10</b>	Diam.	<b>30 mm</b>
imballaggio		schermatura	
Numero di	<b>1</b>	max.	
molle di		Lunghezza	<b>80 mm</b>
schermatura		Funzione	<b>Sì</b>
Tipo di molla	<b>SKL</b>	antistrappo	
Per il numero	<b>1</b>	Larghezza	<b>35 mm</b>
di cavi		Altezza	<b>47 mm</b>
Diametro	<b>22 - 30 mm</b>	Altezza di	<b>40,1 mm</b>
schermatura		montaggio	

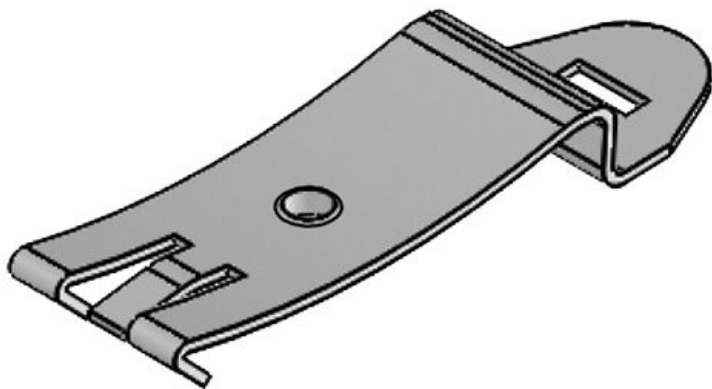
**SFS sciolto M3**



Codice	<b>36229</b>	Diam. dei fori	<b>3,2 mm</b>
EAN	<b>4251269302</b>	per viti	
	<b>237</b>		
Unità di	<b>10</b>		
imballaggio			
Lunghezza	<b>43,4 mm</b>		
Larghezza	<b>7 mm</b>		
Altezza	<b>8,5 mm</b>		
Numero di fori	<b>1</b>		
per viti			

**MF sciolto M4**

Codice	<b>36230</b>	Diam. dei fori	<b>4,1 mm</b>
EAN	<b>4251269302</b>	per viti	
	<b>244</b>	Filetto	<b>M4</b>
Unità di imballaggio	<b>10</b>		
Lunghezza	<b>50,3 mm</b>		
Larghezza	<b>14 mm</b>		
Altezza	<b>6,8 mm</b>		
Numero di fori per viti	<b>1</b>		



**MF sciolto M5**

Codice	<b>36221</b>	Diam. dei fori	<b>5,1 mm</b>
EAN	<b>4251269319</b>	per viti	
	<b>167</b>	Filetto	<b>M5</b>
Unità di imballaggio	<b>10</b>		
Lunghezza	<b>50,3 mm</b>		
Larghezza	<b>14 mm</b>		
Altezza	<b>6,8 mm</b>		
Numero di fori per viti	<b>1</b>		

